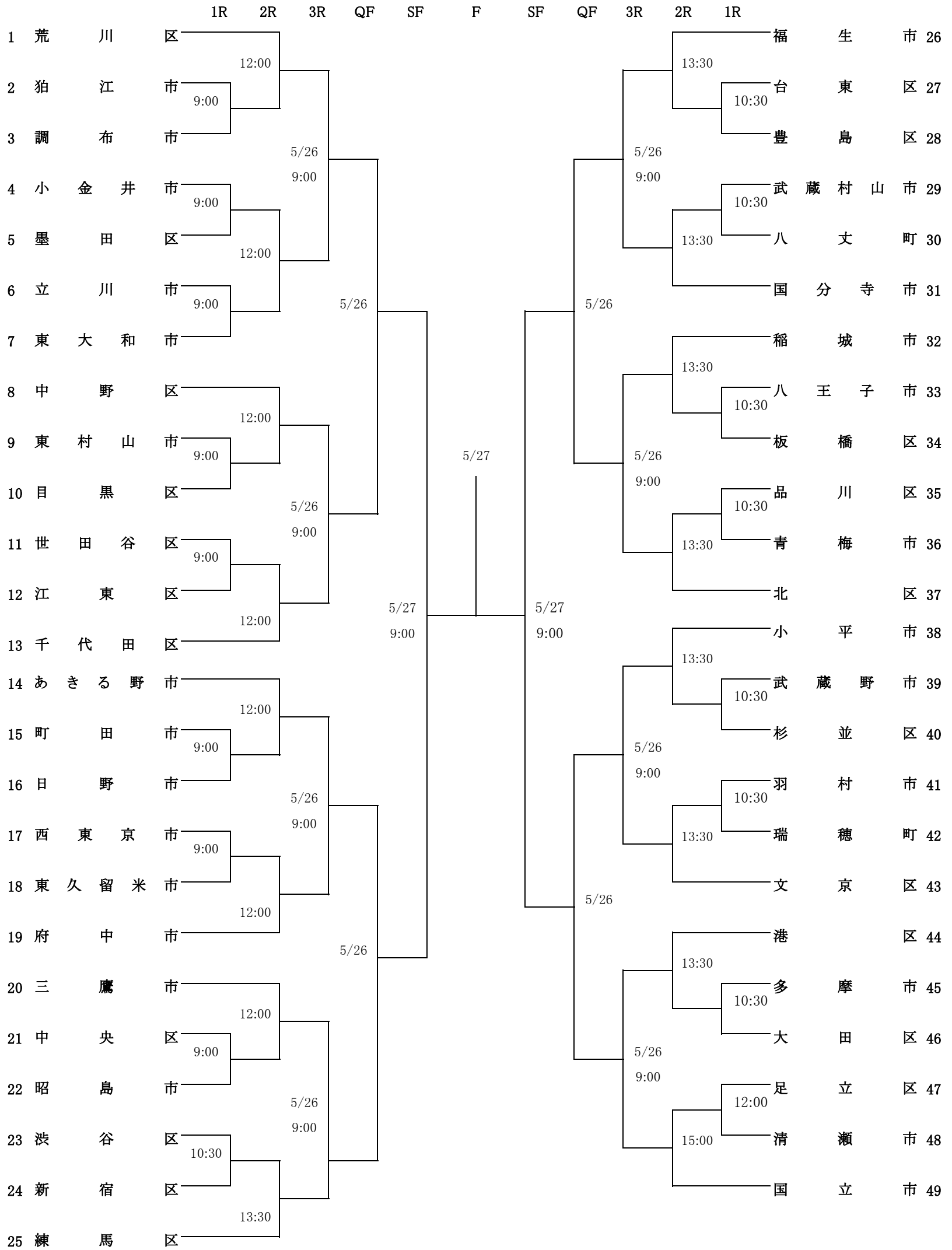


第65回都民体育大会(区市町村対抗)春季大会(テニス)

男子の部

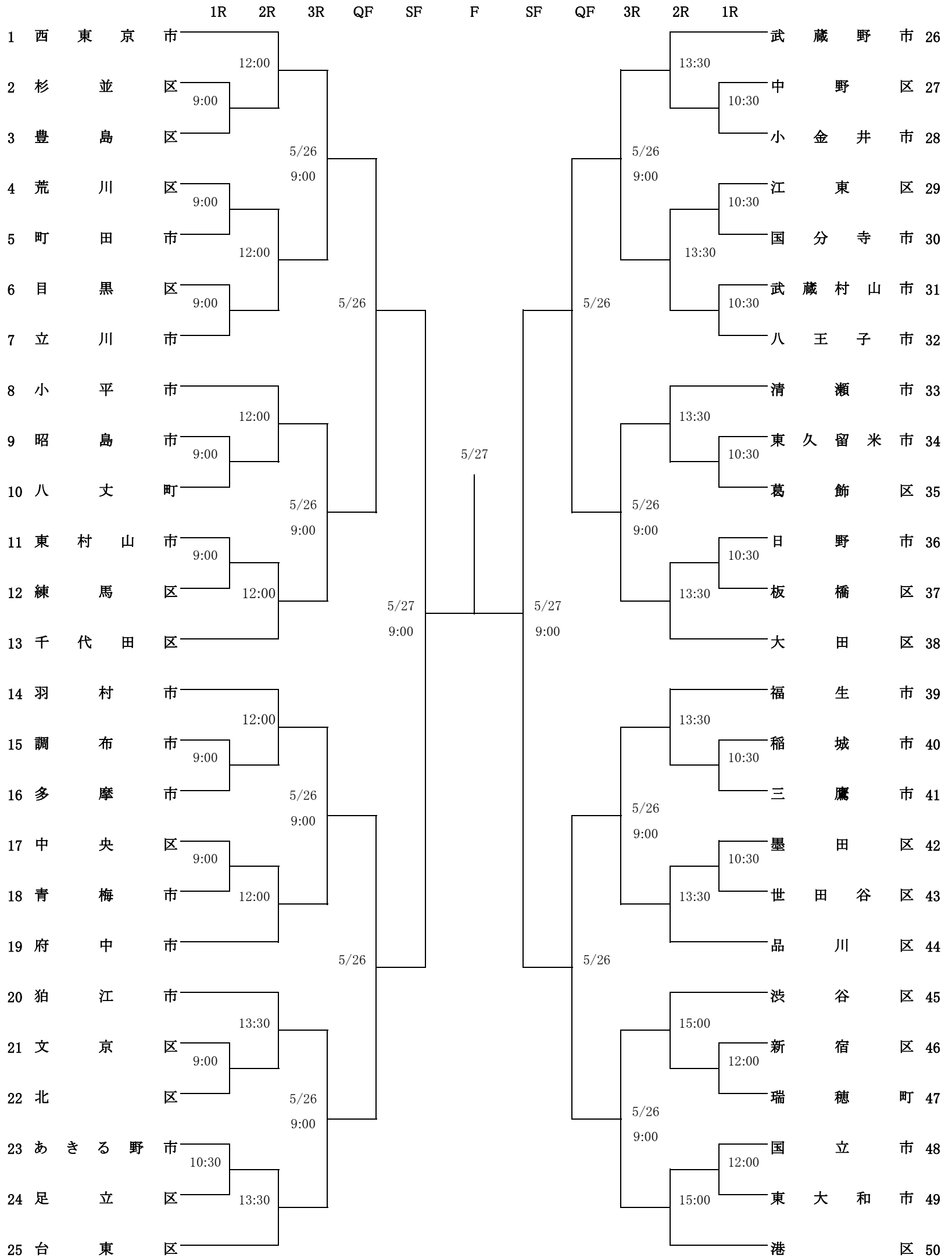


*日付の記入がない時刻はすべて5月20日

*出場チームは、プレー出来る服装になって、定刻10分前までに本部へ出席を届け出て下さい。
 *砂入り人工芝コート使用の為小雨でも試合を行うことがあります。雨天時のお問合せは会場レフェリーの携帯電話にご連絡願います。
 電話番号090-2241-5085または090-8507-0678 ※9:00以降のみの対応となります。

第65回都民体育大会(区市町村対抗)春季大会(テニス)

女子の部



* 日付の記入がない時刻はすべて5月20日

*出場チームは、プレー出来る服装になって、定刻10分前までに本部へ出席を届けて下さい。
 *砂入り人工芝コート使用の為、小雨でも試合を行うことがあります。雨天時のお問合せは会場レフェリーの携帯電話にご連絡願います。
 電話番号090-2241-5085または090-8507-0678 ※9:00以降のみの対応となります。